

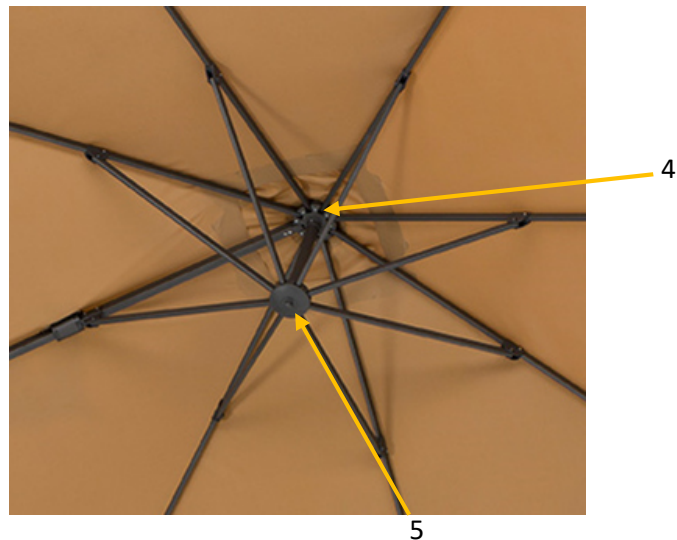
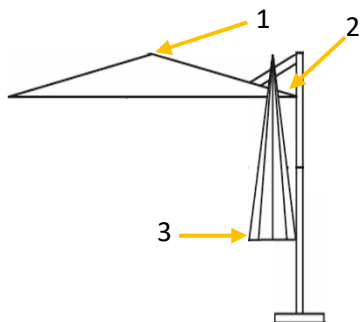
Strebe tauschen

Modell: Bermuda 350 cm Ø

Was wird benötigt: Schraubenzieher, evtl. Leiter

Anleitung:

1. Entfernen Sie den Bezug:
 - a. Top abschrauben (Nr. 1)
 - b. Schraube an der Hauptstrebe lösen (Nr. 2)
 - c. Bespannung aus den Taschen herausnehmen und Klettverschlüsse lösen (Nr. 3)
 - d. Bezug abziehen
2. Schirmgestell aus dem Schirmständer herausnehmen und auf eine große Arbeitsfläche legen
3. Lösen Sie die Schrauben der Krone und ziehen Sie das Unterteil etwas nach unten (Nr. 4)
4. Fädeln Sie die defekte Strebe aus dem Drahring heraus
5. Fädeln Sie die neue Strebe an der gleichen Stelle ein und verschrauben Sie die Krone
6. Stellen Sie das Gestell in den Schirmständer zurück und sichern Sie dieses
7. Öffnen Sie den Verschlusskappe am Unterteil des Schiebers und lösen Sie den Knoten (Nr. 5)
8. Lösen Sie die Schrauben des Schiebers und hängen die defekte Strebe aus
9. Hängen Sie die neue Strebe ein und verschrauben Sie Ober- und Unterteil des Schiebers
10. Verknoten Sie das Seil mit der Kugel und schließen Sie die Verschlusskappe des Schiebers
11. Ziehen Sie den Bezug analog Punkt 1 auf das Schirmgestell



QR-Code scannen
und passendes
Video anschauen