

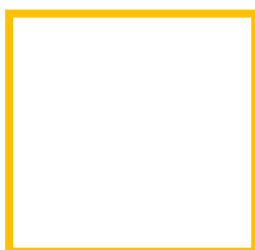
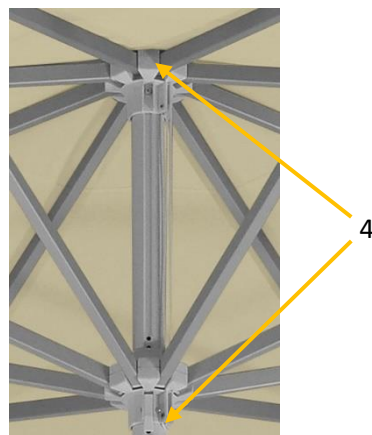
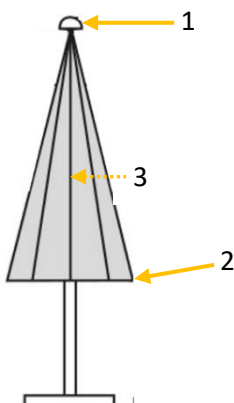
Seil tauschen

Modell: Jumbo 300 cm Ø

Was wird benötigt: evtl. Leiter

Anleitung:

1. Entfernen Sie den Top (Nr. 1)
2. Nehmen Sie den Bezug an den Strebenenden aus den Stofftaschen (Nr. 2)
3. Lösen Sie die Klettverschlüsse an den Streben (Nr. 3)
4. Entfernen Sie den Bezug vom Schirmgestell
5. Legen Sie das Schirmgestell auf eine ausreichend große Arbeitsfläche
6. Lösen Sie den Knoten im Seil an der Krone und an der Kugel (Nr. 4)
7. Entfernen Sie das defekte Seil
8. Fädeln Sie das neue Seil wie folgt ein: (siehe Bildserie)
 - a. Verknoten Sie das Seil an der Kugel
 - b. Fädeln Sie das Seil in die Führung ein
 - c. Ziehen Sie das Seil zur oberen Umlenkrolle
 - d. Führen Sie das Seil um die obere Umlenkrolle
 - e. Ziehen Sie das Seil zur unteren Umlenkrolle
 - f. Führen Sie das Seil um die untere Umlenkrolle
 - g. Führen Sie das Seil nach oben durch die Krone
 - h. Verknoten Sie das Seil am Oberteil der Krone
9. Ziehen Sie den Bezug analog Schritt 1-3 über das Schirmgestell



QR-Code scannen
und passendes
Video anschauen

