

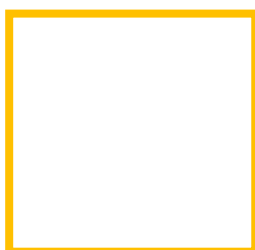
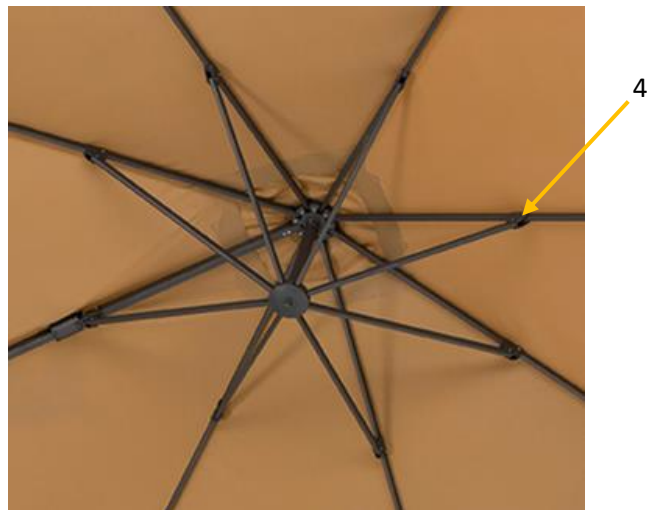
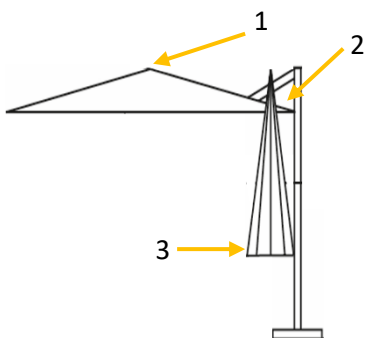
## Gabelbock tauschen

**Modell:** Monaco 300x300 cm

**Was wird benötigt:** Schraubenzieher, Nietenzange, Nieten, Bohrmaschine, Bohrer 5mm Ø, evtl. Leiter

Anleitung:

1. Entfernen Sie den Bezug:
  - a. Top abschrauben (Nr. 1)
  - b. Schraube an der Hauptstrebe lösen (Nr. 2)
  - c. Bespannung aus den Taschen herausnehmen und Klettverschlüsse lösen (Nr. 3)
  - d. Bezug abziehen
2. Schirmgestell aus dem Schirmständer herausnehmen und auf eine große Arbeitsfläche legen
3. Lösen Sie die Schrauben am defekten Gabelbock (Nr. 4)
4. Bohren Sie die Nieten am defekten Gabelbock mit einem Bohrer 5 mm Ø durch
5. Entfernen Sie den defekten Gabelbock
6. Vernieten und Verschrauben Sie den neuen Gabelbock analog der anderen Streben
7. Ziehen Sie den Bezug analog Punkt 1 auf das Schirmgestell



QR-Code scannen  
und passendes  
Video anschauen