

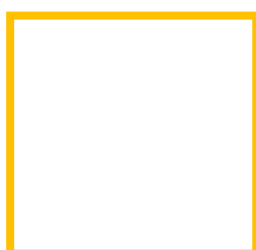
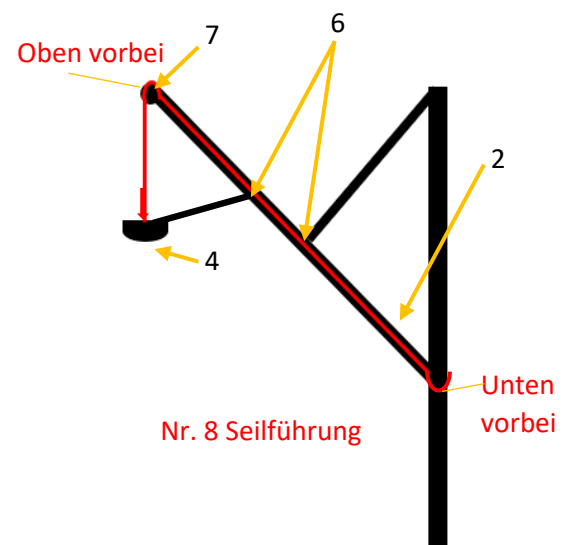
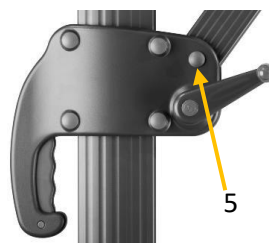
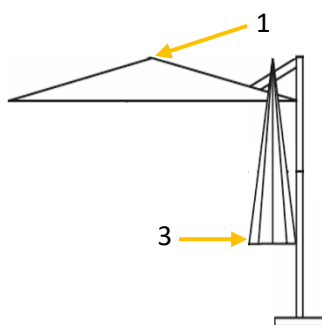
Hauptstrebe tauschen

Modell: Rhodos Grande 400 cm Ø

Was wird benötigt: Schraubenzieher, Draht, evtl. Leiter

Anleitung:

1. Entfernen Sie den Bezug:
 - a. Top abschrauben (Nr. 1)
 - b. Schraube an der Hauptstrebe lösen (Nr. 2)
 - c. Bezug aus den Taschen herausnehmen und Klettverschlüsse lösen (Nr. 3)
 - d. Bezug abziehen
2. Schirmgestell aus dem Schirmständer herausnehmen und auf eine große Arbeitsfläche legen
3. Öffnen Sie die Verschlusskappe am Unterteil des Schiebers und lösen Sie den Knoten (Nr. 4)
4. Lösen Sie die Schraube, welche die Hauptstrebe mit dem Griffteil verbindet (Nr. 5)
5. Ziehen Sie das Seil vollständig aus der Strebe
6. Öffnen Sie die Schrauben an der Haltestange und an der Stützstrebe (Nr. 6)
7. Lösen Sie die Verschraubung von Krone und Hauptstrebe (Nr. 7) (**Wichtig:** Bolzen und Umlenkrolle werden für die neue Strebe wieder benötigt)
8. Verschrauben Sie die neue Hauptstrebe mit der Krone und führen das Seil mit Hilfe eines Drahtes vom Griffteil durch die Hauptstrebe bis zum Schieber (Nr. 8)
9. Verschrauben Sie die Stützstrebe und Haltestange mit der Hauptstrebe (Nr. 6)
10. Verschrauben Sie das Griffteil mit der Hauptstrebe (Nr. 5)
11. Verknoten Sie das Seil im Schieber mit der Kugel und verschrauben Sie den Schieber
12. Ziehen Sie den Bezug analog Schritt 1 auf das Schirmgestell



QR-Code scannen
und passendes
Video anschauen