

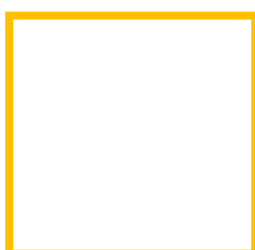
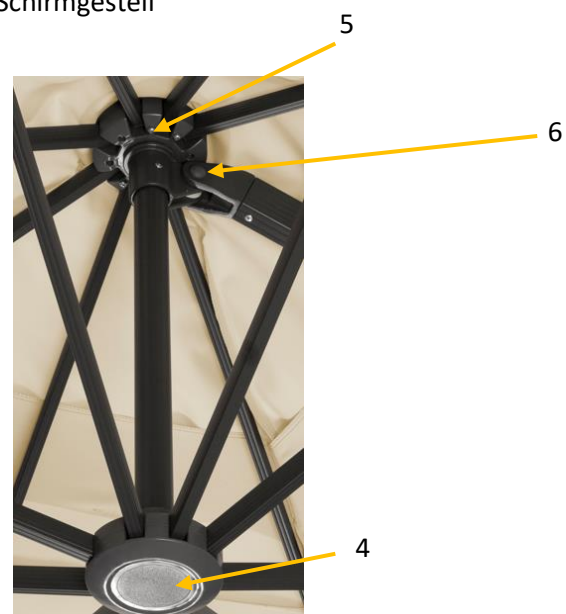
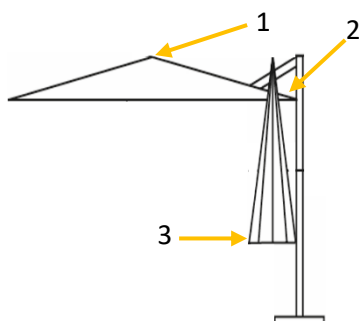
Krone tauschen

Modell: Rhodos Grande 400 cm Ø

Was wird benötigt: Schraubenzieher, evtl. Leiter

Anleitung:

1. Entfernen Sie den Bezug:
 - a. Top abschrauben (Nr. 1)
 - b. Schraube an der Hauptstrebe lösen (Nr. 2)
 - c. Bezug aus den Taschen herausnehmen und Klettverschlüsse lösen (Nr. 3)
 - d. Bezug abziehen
2. Schirmgestell aus dem Schirmständer herausnehmen und auf eine große Arbeitsfläche legen
3. Öffnen Sie die Verschlusskappe am Unterteil des Schiebers und lösen Sie den Knoten (Nr. 4)
4. Lösen Sie die Schrauben der Krone und entfernen das Oberteil (Nr. 5)
5. Ziehen Sie das Seil aus der Krone heraus
6. Lösen Sie die Schraube, welche die Hauptstrebe mit der Krone verbindet (Nr. 6)
7. Ziehen Sie das Unterteil der Krone inkl. Führungsrohr nach unten hin zwischen den Streben heraus
8. *Bei defektem Drahring fädeln Sie den alten aus und den neuen Ring wieder ein*
9. Fahren Sie das neue Unterteil der Krone zwischen den Streben ein
10. Verschrauben Sie die Hauptstrebe mit der Krone (Nr. 6) und fädeln das Seil durch die Krone bis zum Schieber ein
11. Verschrauben Sie die Krone (Nr. 5)
12. Verknoten Sie das Seil im Schieber mit der Kugel und schließen Sie den Schieber (Nr. 4)
13. Ziehen Sie den Bezug analog Schritt 1 auf das Schirmgestell



QR-Code scannen
und passendes
Video anschauen