

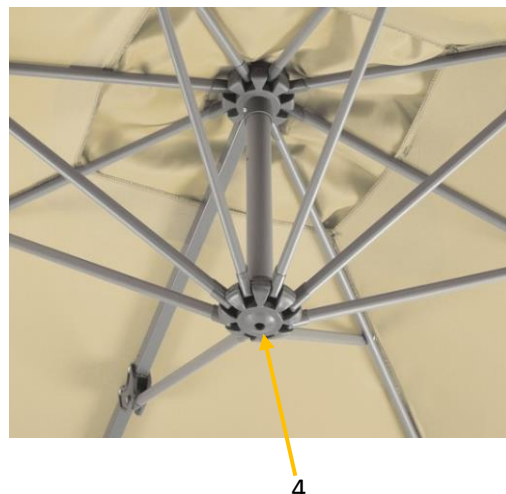
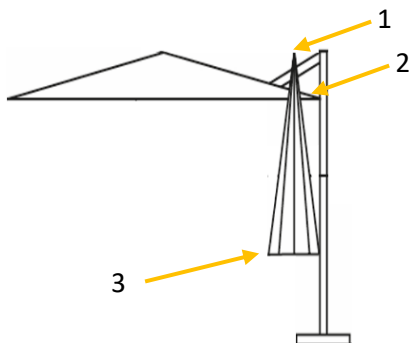
Schieber tauschen

Modell: Rhodos Grande 400 cm Ø

Was wird benötigt: Schraubenzieher, evtl. Leiter

Anleitung:

1. Entfernen Sie den Bezug:
 - a. Top abschrauben (Nr. 1)
 - b. Schraube an der Hauptstrebe lösen (Nr. 2)
 - c. Klettverschlüsse lösen und Bezug aus den Taschen herausnehmen (Nr. 3)
 - d. Bezug abziehen
2. Öffnen Sie das Schirmgestell vorsichtig, so dass Sie problemlos am Schieber arbeiten können
3. Entfernen Sie die Verschlusskappe am Unterteil des Schiebers (Nr. 4)
4. Lösen Sie den Knoten im Seil an der Kugel
5. Öffnen Sie die Schrauben im Schieber und nehmen Sie Ober- und Unterteil ab
6. *Bei defektem Drahring fädeln Sie den alten aus und den neuen Ring wieder ein*
7. Führen Sie das neue Oberteil des Schiebers zwischen den Streben ein und verschrauben es mit dem Unterteil
8. Fädeln Sie das Seil durch den neuen Schieber und die Kugel
9. Verknoten Sie das Seil und schließen den Schieber mit der Verschlusskappe
10. Ziehen Sie den Bezug analog Schritt 1 über das Schirmgestell



QR-Code scannen
und passendes
Video anschauen