

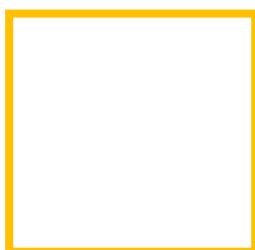
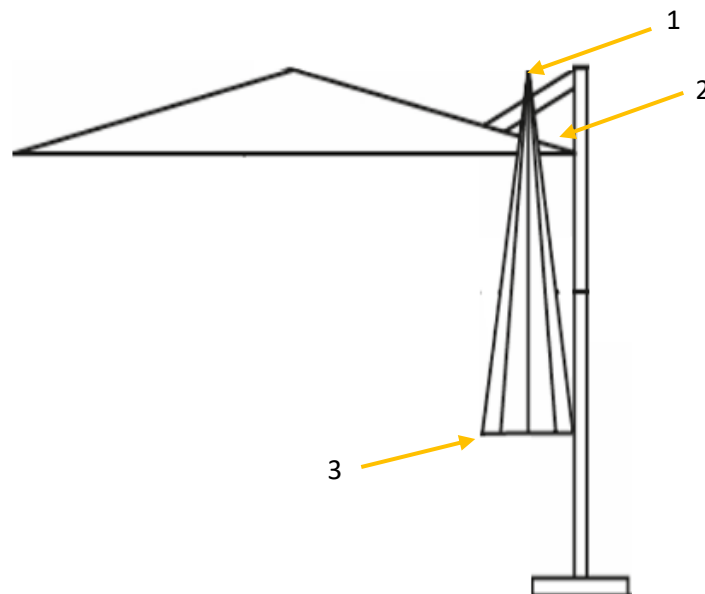
Bezug tauschen

Modell: Rhodos Grande 400x300 cm

Was wird benötigt: Schraubenzieher, evtl. Leiter

Anleitung:

1. Schrauben Sie den Top ab (Nr. 1)
2. Lösen Sie die Schraube an der Hauptstrebe (Nr. 2)
3. Öffnen Sie die Klettverschlüsse an den Streben
4. Nehmen Sie den Bezug aus den Stofftaschen an den Strebenenden heraus (Nr. 3)
5. Ziehen Sie den alten Bezug ab und ziehen den neuen Bezug auf
6. Führen Sie den Bezug in die Stofftaschen an den Strebenenden ein
7. Schließen Sie die Klettverschlüsse und befestigen die Schraube (Nr. 2)
8. Schrauben Sie den Top auf das Schirmgestell (Nr. 1)



QR-Code scannen
und passendes
Video anschauen