

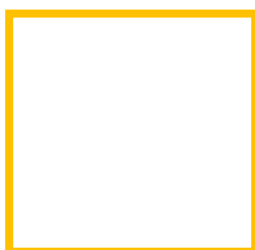
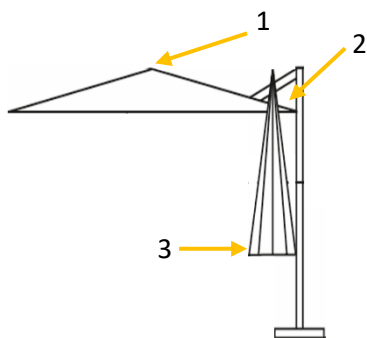
## Gabelbock tauschen

**Modell:** Rhodos Grande 400x300 cm

**Was wird benötigt:** Schraubenzieher, evtl. Leiter

Anleitung:

1. Entfernen Sie den Bezug:
  - a. Top abschrauben (Nr. 1)
  - b. Schraube an der Hauptstrebe lösen (Nr. 2)
  - c. Klettverschlüsse lösen und Bezug aus den Taschen herausnehmen (Nr. 3)
  - d. Bezug abziehen
2. Schirmgestell vom Plattenständer abschrauben und auf eine große Arbeitsfläche legen
3. Lösen Sie die Schrauben am defekten Gabelbock (Nr. 4)
4. Entfernen Sie den defekten Gabelbock
5. Verschrauben Sie den neuen Gabelbock analog der anderen Streben
6. Ziehen Sie den Bezug analog Schritt 1 auf das Schirmgestell



QR-Code scannen  
und passendes  
Video anschauen