

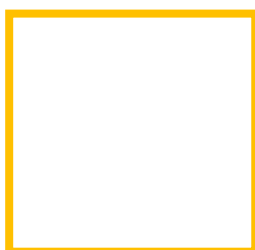
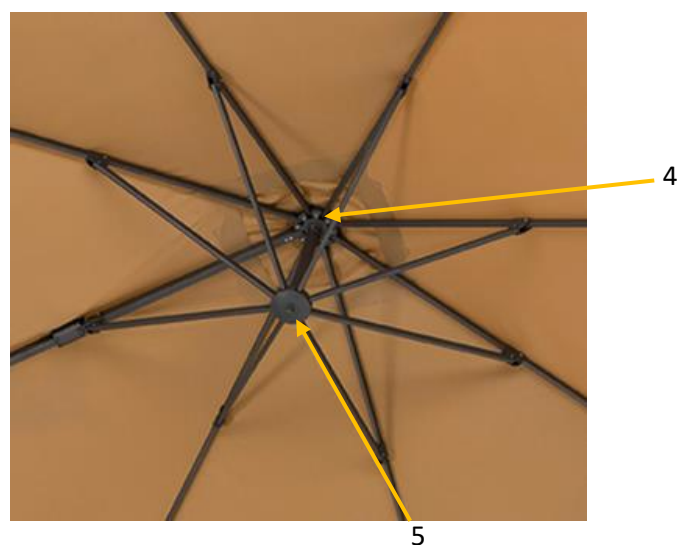
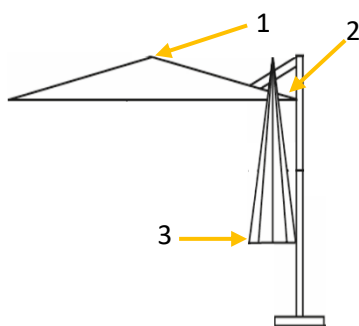
Strebe tauschen

Modell: Rhodos Grande 400x300 cm

Was wird benötigt: Schraubenzieher, evtl. Leiter

Anleitung:

1. Entfernen Sie den Bezug:
 - a. Top abschrauben (Nr. 1)
 - b. Schraube an der Hauptstrebe lösen (Nr. 2)
 - c. Bezug aus den Taschen herausnehmen und Klettverschlüsse lösen (Nr. 3)
 - d. Bezug abziehen
2. Schirmgestell aus dem Schirmständer herausnehmen und auf eine große Arbeitsfläche legen
3. Drehen Sie die weiße Verschraubung am Oberteil der Krone auf
4. Lösen Sie die Schrauben der Krone und ziehen Sie das Unterteil etwas nach unten (Nr. 4)
5. Fädeln Sie die defekte Strebe aus dem Drahring heraus
6. Fädeln Sie die neue Strebe an der gleichen Stelle ein und verschrauben Sie die Krone
7. Stellen Sie das Schirmgestell in den Schirmständer und sicher Sie dieses
8. Öffnen Sie die Verschlusskappe am Unterteil des Schiebers und lösen Sie den Knoten (Nr. 5)
9. Lösen Sie die Schrauben des Schiebers und hängen die defekte Strebe aus
10. Hängen Sie die neue Strebe ein und verschrauben Sie Ober- und Unterteil des Schiebers
11. Verknoten Sie das Seil mit der Kugel und schließen Sie die Verschlusskappe des Schiebers
12. Ziehen Sie den Bezug analog Schritt 1 auf das Schirmgestell



QR-Code scannen
und passendes
Video anschauen