

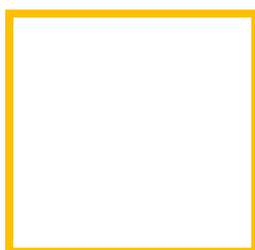
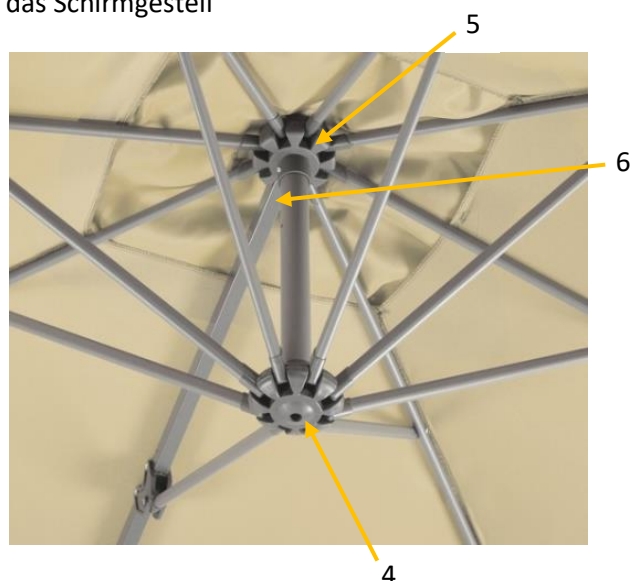
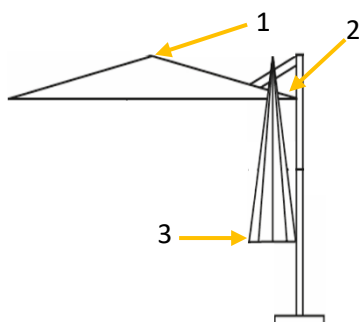
Krone tauschen

Modell: Rhodos Junior 230x230 cm

Was wird benötigt: Schraubenzieher, evtl. Leiter

Anleitung:

1. Entfernen Sie den Bezug:
 - a. Top abschrauben (Nr. 1)
 - b. Schraube an der Hauptstrebe lösen (Nr. 2)
 - c. Bespannung aus den Taschen herausnehmen und Klettverschlüsse lösen (Nr. 3)
 - d. Bezug abziehen
2. Schirmgestell aus dem Schirmständer herausnehmen und auf eine große Arbeitsfläche legen
3. Öffnen Sie die Verschlusskappe am Unterteil des Schiebers und lösen Sie den Knoten (Nr. 4)
4. Lösen Sie die Schrauben der Krone und entfernen das Oberteil (Nr. 5)
5. Hängen Sie die Hauptstrebe aus (Nr. 6) und ziehen Sie das Seil aus der Krone heraus
6. Ziehen Sie das Unterteil der Krone nach unten hin zwischen den Streben heraus
7. *Bei defektem Drahring fädeln Sie den alten aus und den neuen Ring wieder ein*
8. Fahren Sie das neue Unterteil der Krone zwischen den Streben ein
9. Hängen Sie die Hauptstrebe in der neuen Krone ein und fädeln das Seil durch die Krone bis zum Schieber ein (Nr. 4)
10. Schließen Sie die Krone (Nr. 5)
11. Verknoten Sie das Seil im Schieber mit der Kugel und schließen Sie den Schieber
12. Ziehen Sie den Bezug analog Schritt 1 auf das Schirmgestell



QR-Code scannen
und passendes
Video anschauen