

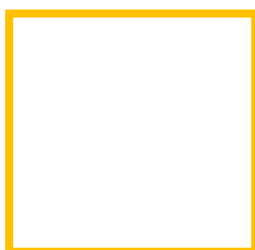
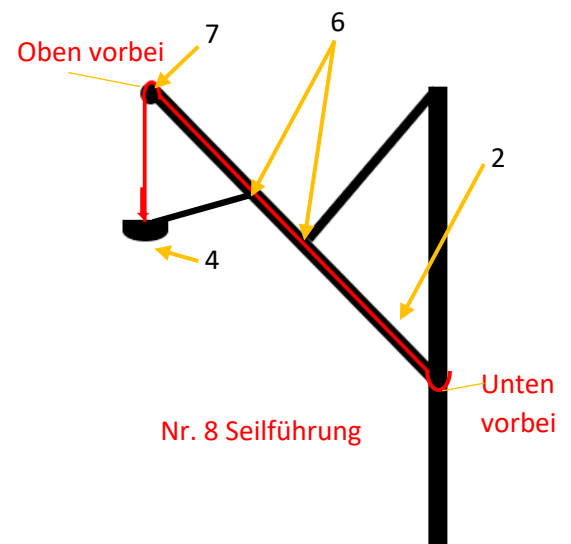
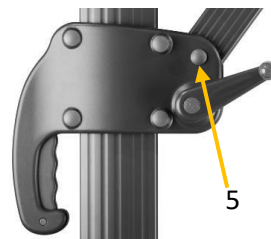
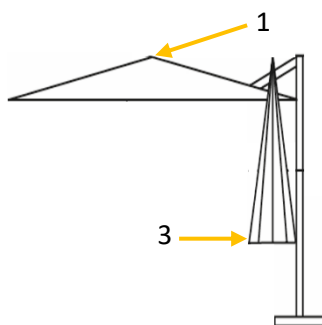
Hauptstrebe tauschen

Modell: Rhodos Junior 300 cm Ø

Was wird benötigt: Schraubenzieher, Draht, evtl. Leiter

Anleitung:

1. Entfernen Sie den Bezug: siehe Anleitung Schirmbezug wechseln (Schritt1-4)
2. Schirmgestell vom Plattenständer abschrauben und auf eine große Arbeitsfläche legen
3. Öffnen Sie den Verschluss am Unterteil des Schiebers und lösen Sie den Knoten (Nr. 4)
4. Lösen Sie die Schraube, die das Griffteil mit der Hauptstrebe verbindet (Nr. 5)
5. Ziehen Sie das Seil komplett aus der Strebe
6. Öffnen Sie die Schrauben, welche die Hauptstrebe mit der Haltestange und der Stützstrebe verbindet (Nr. 6)
7. Schrauben Sie die Krone auf und hängen die Hauptstrebe aus (Nr. 7)
8. Hängen Sie die neue Hauptstrebe in der Krone ein und führen das Seil mit Hilfe eines Drahtes vom Griffteil durch die Hauptstrebe bis zum Schieber (Nr. 8)
9. Verschrauben Sie Ober- und Unterteil der Krone (Nr. 7)
10. Verschrauben Sie die Stützstrebe und Haltestange mit der Hauptstrebe (Nr. 6)
11. Verschrauben Sie das Griffteil mit der Hauptstrebe (Nr. 5)
12. Verknoten Sie das Seil im Schieber mit der Kugel und verschrauben Sie den Schieber
13. Ziehen Sie den Bezug analog Schritt 1 auf das Schirmgestell



QR-Code scannen
und passendes
Video anschauen