

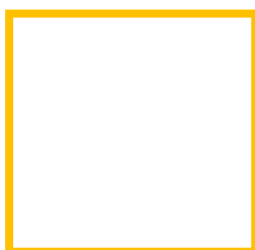
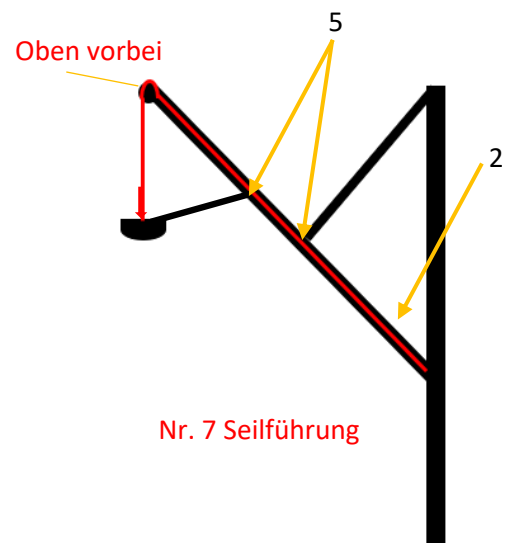
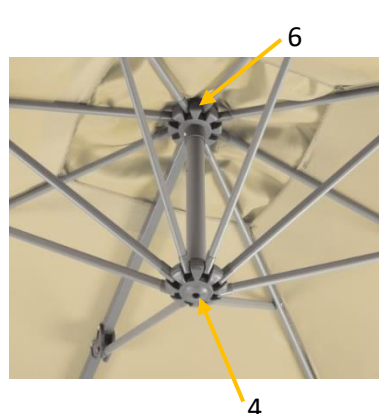
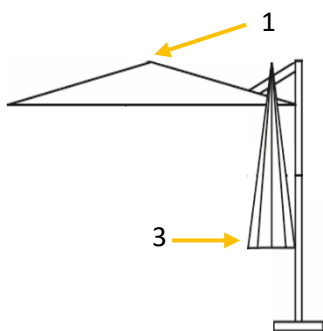
Griffteil & Hauptstrebe tauschen

Modell: Rhodos Twist Bianco 300x300 cm

Was wird benötigt: Schraubenzieher, Draht, evtl. Leiter

Anleitung:

1. Entfernen Sie den Bezug:
 - a. Top abschrauben (Nr. 1)
 - b. Schraube an der Hauptstrebe lösen (Nr. 2)
 - c. Bezug aus den Taschen herausnehmen und Klettverschlüsse lösen (Nr. 3)
 - d. Bezug abziehen
2. Schirmgestell aus dem Schirmständer herausnehmen und auf eine große Arbeitsfläche legen
3. Öffnen Sie die Verschlusskappe am Unterteil des Schiebers und lösen Sie den Knoten (Nr. 4)
4. Lösen Sie die Schrauben an der Haltestange und an der Stützstrebe (Nr. 5)
5. Lösen Sie die Schrauben der Krone und entfernen das Oberteil (Nr. 6)
6. Hängen Sie die Hauptstrebe aus
7. Führen Sie das Griffteil inkl. Hauptstrebe und Seil nach unten aus dem Mast aus
8. Führen Sie das neue Griffteil inkl. Hauptstrebe von unten ein
9. Schließen Sie die Verschraubungen an der Haltestange und an der Stützstrebe (Nr. 5)
10. Hängen Sie die neue Hauptstrebe in der Krone ein und verschrauben Ober- und Unterteil
11. Fädeln Sie das Seil mit Hilfe eines Drahtes durch die Krone zum Schieber (Nr. 7)
12. Verknoten Sie das Seil im Schieber mit der Kugel und schließen Sie den Schieber
13. Ziehen Sie den Bezug analog Punkt 1 auf das Schirmgestell



QR-Code scannen
und passendes
Video anschauen