

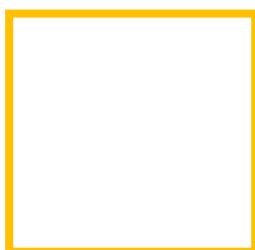
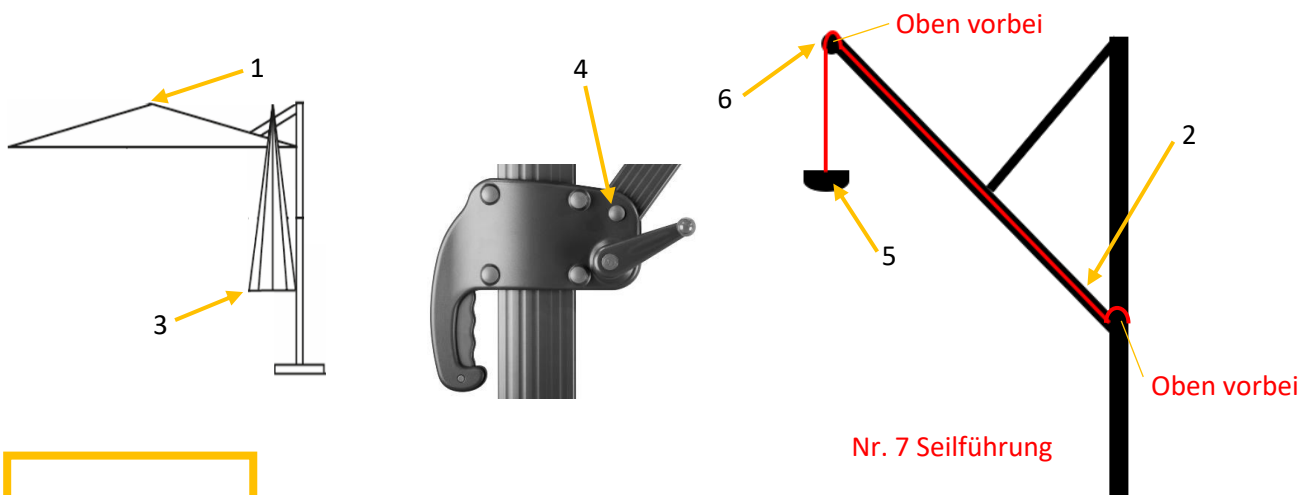
Griffteil inkl. Seil tauschen

Modell: Rhodos 300 x 300 cm

Was wird benötigt: Schraubenzieher, Messer/Schere, Draht, evtl. Leiter

Anleitung:

1. Entfernen Sie den Bezug:
 - a. Top abschrauben (Nr. 1)
 - b. Schraube an der Hauptstrebe lösen (Nr. 2)
 - c. Bespannung aus den Taschen herausnehmen und Klettverschlüsse lösen (Nr. 3)
 - d. Bezug abziehen
2. Schirmgestell aus dem Schirmständer herausnehmen und auf eine große Arbeitsfläche legen
3. Drehen Sie die Schraube, welche die Hauptstrebe mit dem Griffteil verbindet auf (Nr. 4)
4. Ziehen Sie die Hauptstrebe vorsichtig weg vom Griffteil und durchtrennen Sie das Seil
5. Entfernen Sie das Griffteil, in dem Sie es am Mast nach unten schieben
6. Schieben Sie das neue Griffteil den Mast entlang nach oben
7. Öffnen Sie die Verschlusskappe am Unterteil des Schiebers und lösen Sie den Knoten (Nr. 5)
8. Ziehen Sie das Seil heraus und entfernen Sie dieses
9. Führen Sie das neue Seil mit Hilfe eines Drahtes wieder ein (Nr. 7)
 - a. Achten Sie dabei auf die Führung des Seils um die Umlenkrollen (rot markiert)
10. Verknoten Sie das Seil an der Kugel am Schieber (Nr. 5)
11. Verschrauben Sie das Griffteil mit der Hauptstrebe (Nr. 4)
12. Ziehen Sie die Bespannung analog Schritt 1 über das Schirmgestell



QR-Code scannen
und passendes
Video anschauen