

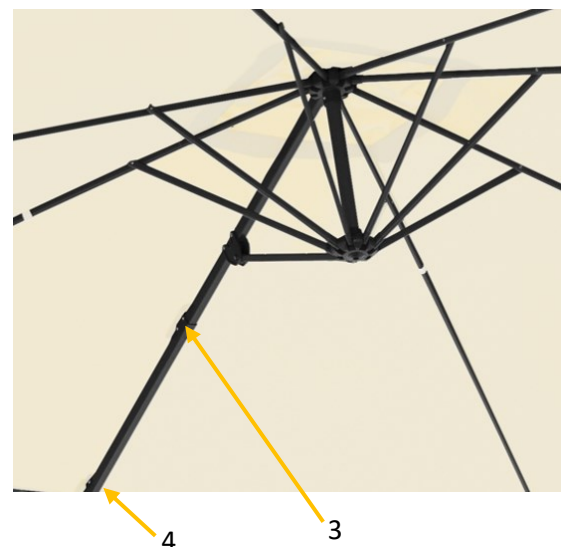
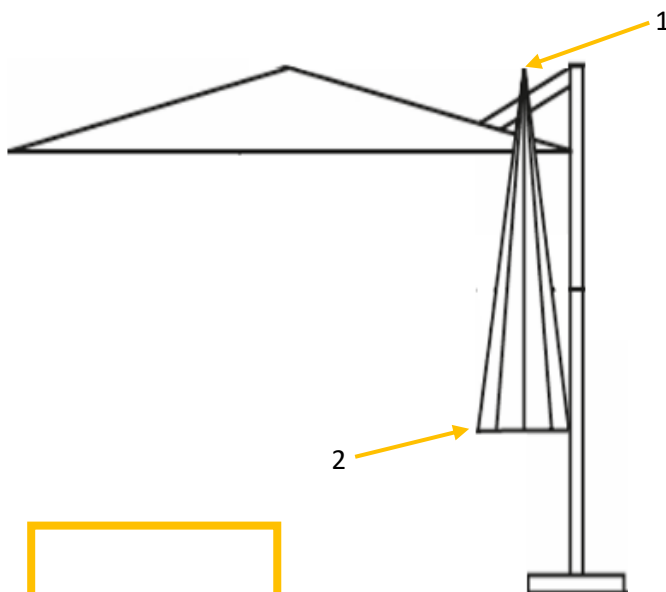
Bezug tauschen

Modell: Valencia Grande 280x280 cm

Was wird benötigt: Schraubenzieher, evtl. Leiter

Anleitung:

1. Schrauben Sie den Top ab (Nr. 1)
2. Nehmen Sie den Bezug aus den Haltetaschen an den Strebenenden heraus (Nr. 2)
3. Lösen Sie die Schraube die die Hauptstrebe mit der Haltestange verbindet (Nr. 3)
 - (**Wichtig:** Ziehen Sie den Schirm zum Mast, so dass das Gestell nicht nach vorne fallen kann)
 - a. Entfernen Sie die Abdeckung an der Hauptstrebe (Nr. 3) und ziehen den Bezug vorsichtig heraus
 - b. Fädeln Sie den Bezug aus der Halterung der Hauptstrebe (Nr. 4)
 - c. Ziehen Sie den Bezug über die Halterung der Abdeckung und fixieren Sie Haltestange und Hauptstrebe mit der Schraube (alternativ mit einem Schraubenzieher)
4. Ziehen Sie den alten Bezug ab und ziehen den neuen Bezug auf
5. Führen Sie den Bezug in die Halterung der Hauptstrebe ein (Nr. 4)
6. Montieren Sie die Abdeckung (Nr. 3) und verschrauben diese mit der Haltestange
7. Führen Sie den Bezug in die restlichen Stofftaschen ein
8. Schrauben Sie den Top auf das Schirmgestell



QR-Code scannen
und passendes
Video anschauen